

## Установка входной двери LEGANZA.

### 1. ВВЕДЕНИЕ

**Прежде чем приступить к монтажу и эксплуатации стальной двери LEGANZA внимательно изучите данное руководство.**

Учитывая конструктивные особенности данной двери, производитель рекомендует пользоваться услугами профессиональных установщиков. Обращаем Ваше внимание, что неправильная сборка и установка двери может вызвать отказы в работе замков и механизмов. В этом случае производитель вправе отказать в гарантийном ремонте.

Во время сборки и монтажа двери пользуйтесь соответствующей инструкцией и рекомендациями.

### 2. ХРАНЕНИЕ, ТРАНСПОРТИРОВКА

Хранение и транспортировка входных дверей LEGANZA выполняется в раздельном состоянии, в горизонтальном или вертикальном положении. Полотно и короб упаковываются в картонную упаковку отдельно друг от друга. На дверное полотно не устанавливаются ручки, вертушка цилиндра, вертушка задвижки, петли и другие элементы фурнитуры, выступающие за габариты полотна более 20мм. Дверной короб упаковывается в разобранном виде, уплотнитель, утеплитель, противодюфт, заглушки отверстий (ванночки) под противосъемники - предварительно установлены на свои штатные места.

Во время приемки двери проверьте целостность упаковки, внешний вид и комплектацию.

### 3. СБОРКА ДВЕРИ

Сборку двери необходимо проводить в помещении, позволяющем выполнить данную работу, с соблюдением всех требований по технике безопасности, используя подставки или приспособления, дающие возможность свободного доступа к рабочему месту.

#### 3.1. СБОРКА КОРОБА

Боковые стойки короба, порог и потолочную балку положите на сборочный стол наличником вверх, притвором вниз (рис. 1).

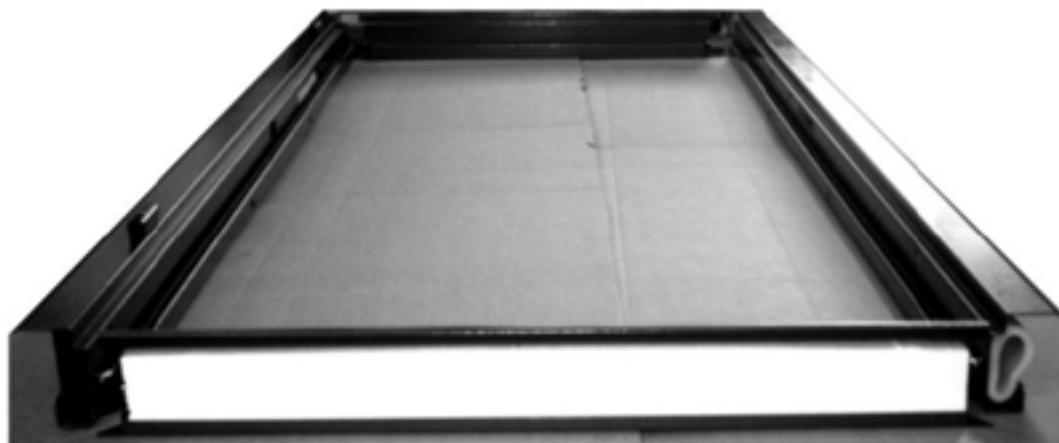


Рис.1

С помощью, входящих в комплект, крепежных болтов М8х16 и гаек соедините детали короба между собой (рис.2).

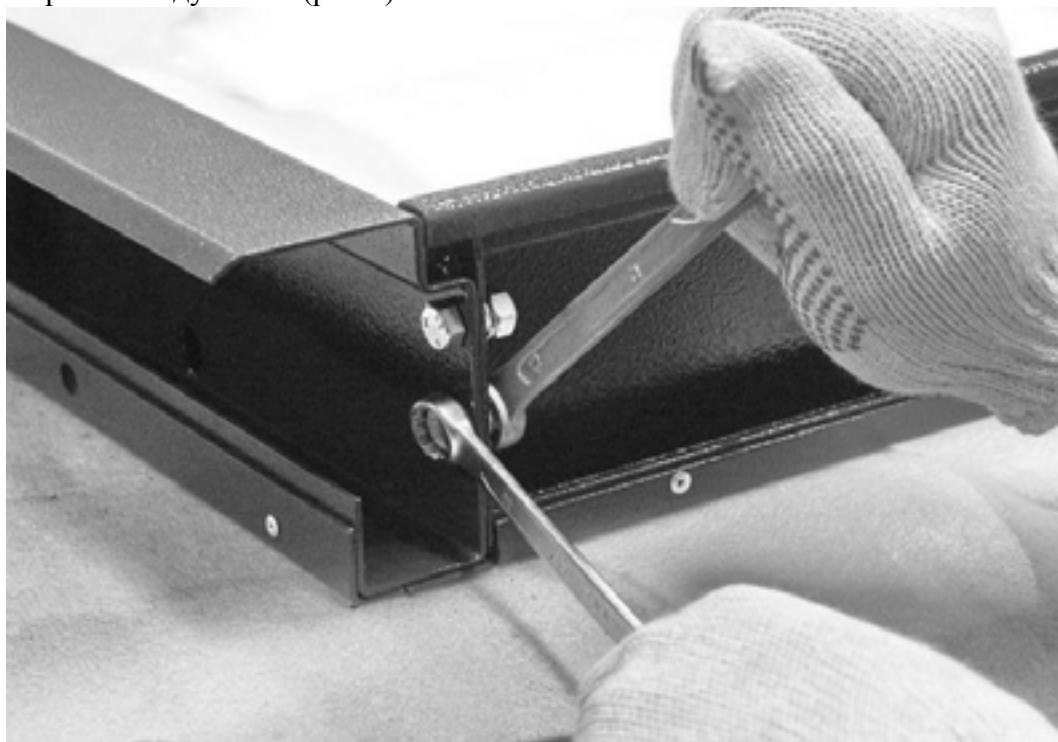


Рис.2

Убедитесь, что детали короба находятся в одной плоскости, допустимый перепад высоты на стыках деталей составляет не более 0,7 мм(рис.3).



Рис.3

Зазор между деталями короба (петлевая, замковая стойки, потолочная балка, порог) соединенными под углом в 45 градусов со стороны притвора (рис.4) должен составлять не более 0,7 мм.

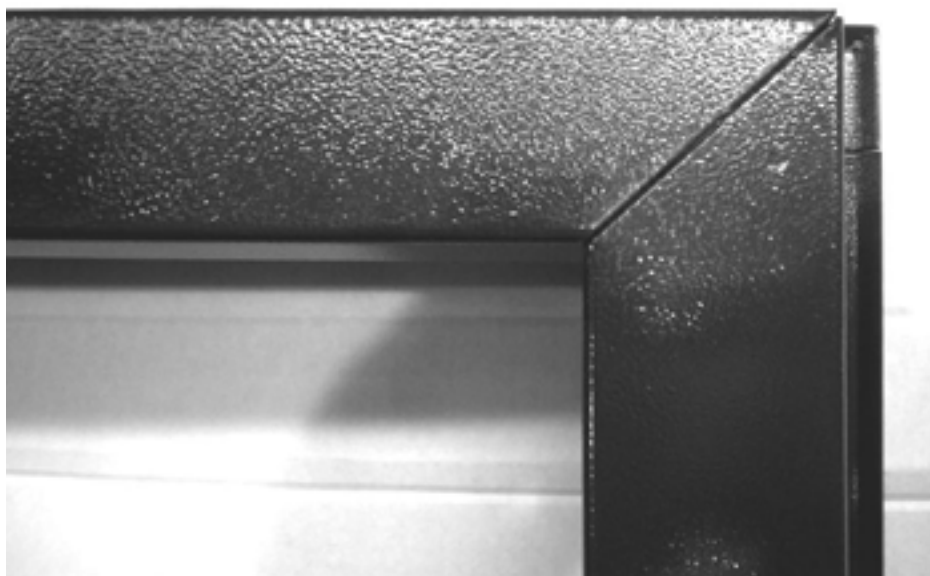


Рис.4

Зазор между потолочной балкой с петлевой и замковой стойками со стороны наличника (рис. 5) должен составлять не более 0,7 мм.



Рис. 5

В случае превышения величины зазора разъедините детали, определите причину и устраните дефект.

Закрепите нижнюю половину петли на коробе, используя входящие в комплект, два болта с внутренней шестигранной головкой, короткий - М8х35 и длинный - М8х40, пластину с двумя резьбовыми отверстиями и гайку антитесяма петли М8. Расположите петлю отверстием в сторону потолочной балки, глухим краем в сторону порога. Вставьте болт М8х35 в отверстие расположенное ближе к глухому краю петли, а болт М8х40 – в отверстие расположенное ближе к краю петли с отверстием. На петлевой стойке в зоне установки петли расположены три наклонных овальных отверстия, вставьте болты в два отверстия, расположенные ближе к порогу (рис.6).

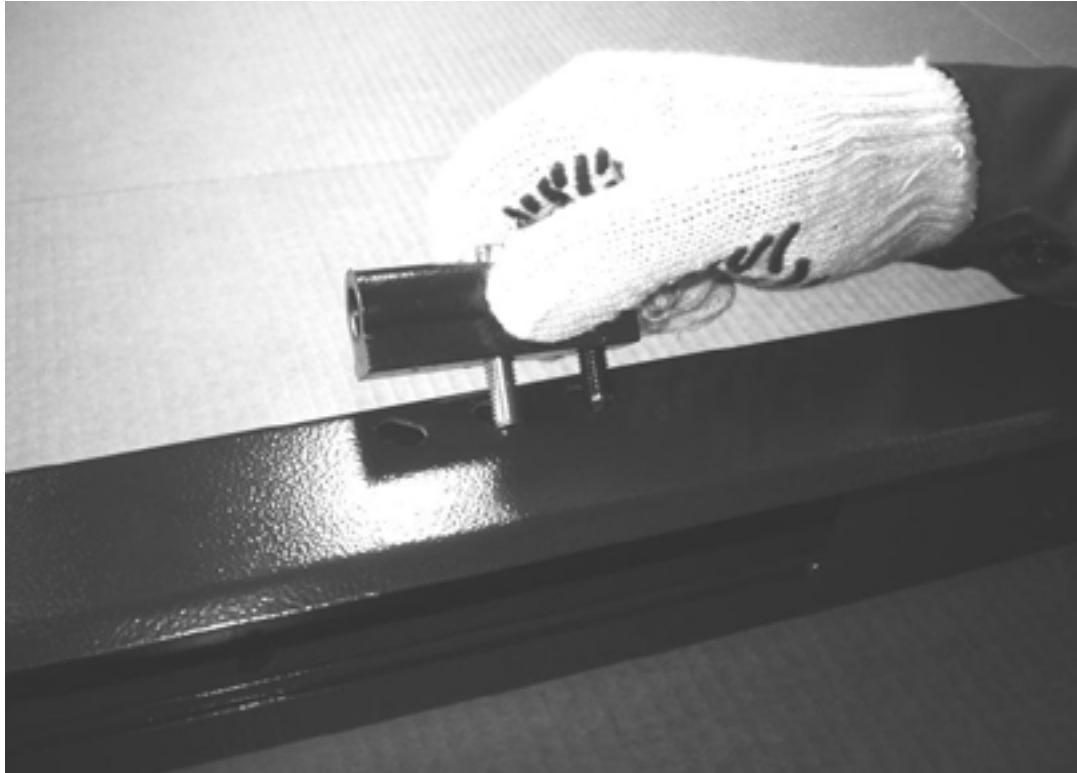


Рис. 6

Закрутите болты в пластину с двумя резьбовыми отверстиями используя шестигранный ключ S6 (рис. 7)

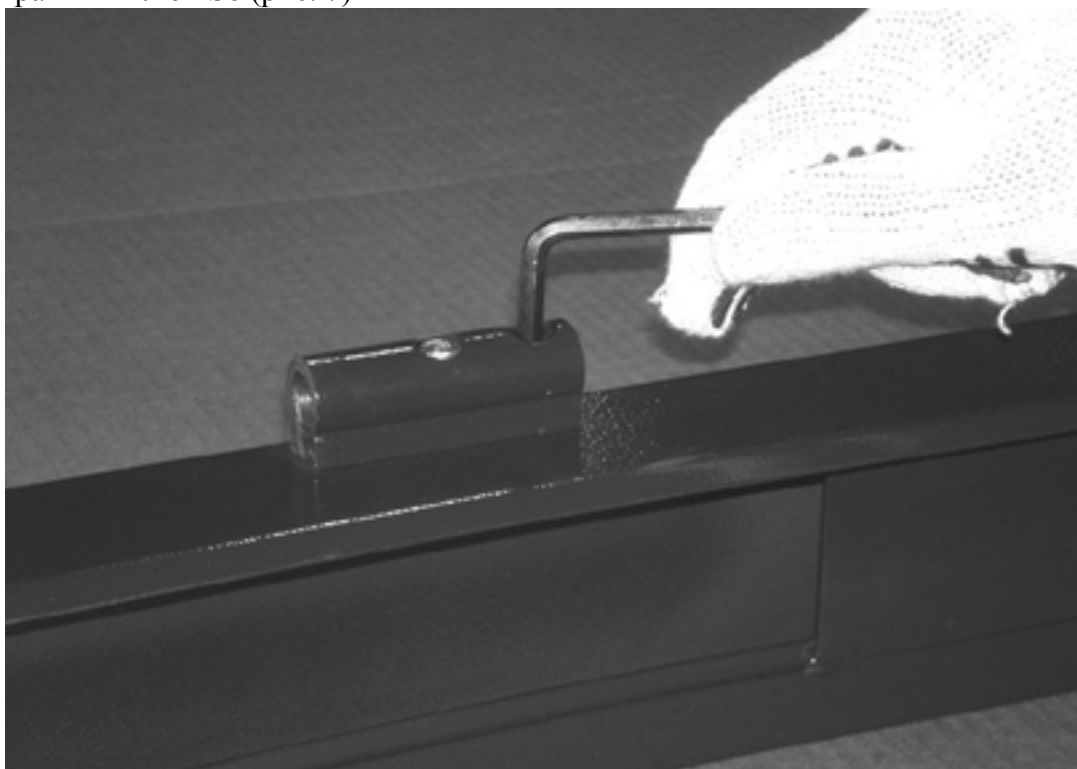


Рис. 7

Закрутите гайку антисъема петли на болт М8х40 не до упора, а примерно на 2-3 оборота (рис. 8).



Рис. 8

Вставить петлевые оси и надеть резиновые пыльники (рис. 9).



Рис. 9

### 3.2. СБОРКА ДВЕРНОГО ПОЛОТНА

Положите дверное полотно на сборочный стол. Вставьте хвостовик петли в прямоугольное отверстия расположенное на торце полотна и закрепите его, используя, входящие в комплект, четыре винта с потайными головками М6х16 (рис. 10)



Рис. 10

Шестигранным ключом S8 проверьте положение регулировочных винтов (винты должны быть заглублены в корпус петли примерно на 10мм (рис. 11)).



Рис.11

Закрепите на полотне дверные ручки, используйте для их установки входящие в комплект саморезы и стопорные винты,

Вставьте в ручку квадратный стержень таким образом, чтобы стопорный винт оказался напротив прорези имеющей специальное углубление. Закрутите стопорный винт шестигранным ключом S2.5 (рис. 12).



Рис. 12

Вставьте квадратный стержень свободным концом в соответствующее отверстие замка. Закрепите накладку ручки на полотне с помощью трех саморезов, предварительно просверлив отверстия соответствующих размеров в декоративной панели, при этом допускается сквозное сверление металлического листа с внешней стороны двери и люка с внутренней - расположенных сразу под декоративными панелями. Сквозное сверление замков не допускается. Установите декоративное кольцо на накладку ручки (круглое кольцо накручивается на резьбу накладки, квадратное – крепится стопорным винтом (рис. 13, рис. 14)).

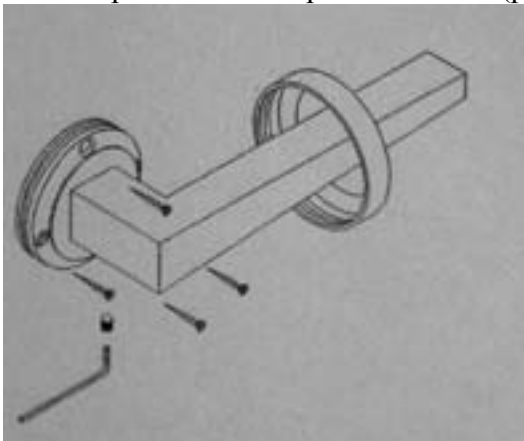


Рис. 13

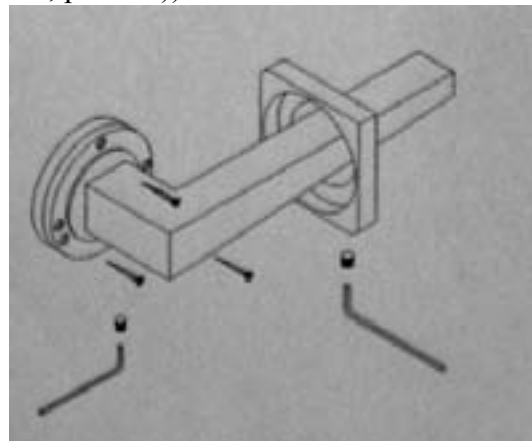


Рис. 14

При креплении ручки на противоположной стороны полотна, вначале закрепите накладку саморезами, а после затяните стопорный винт.

Закрепите фиксатор (вертушку) задвижки на дверном полотне, используя для этого четыре, входящих в комплект, самореза 2,5x16. Вставьте квадратный стержень задвижки одним концом в корпус задвижки, а другим – в накладку фиксатора. Закрепите накладку фиксатора на полотне саморезами, предварительно просверлив в панели отверстия Ø2мм, длиной 15мм. Закрепите декоративное кольцо тем же способом как у дверной ручки (рис. 13, рис. 14.)

Установите цилиндр ключ-вертушка в дверной замок (цилиндр с исполнением ключ-ключ устанавливаются в замок производителем дверей). Для этого укоротите хвостовик цилиндра до требуемого размера (рис.15), в зависимости от модели, открывания двери и толщины панели. Вставьте цилиндр в замок и с торца дверного полотна закрепите его винтом, входящим в комплект цилиндра. Вставьте в цилиндр монтажный ключ (монтажный ключ не упаковывается в пластиковый пакет вместе с основными ключами), проверьте работу цилиндрического механизма, замок должен свободно открываться – закрываться. Установите декоративную накладку цилиндра на пластиковую основу накладки.

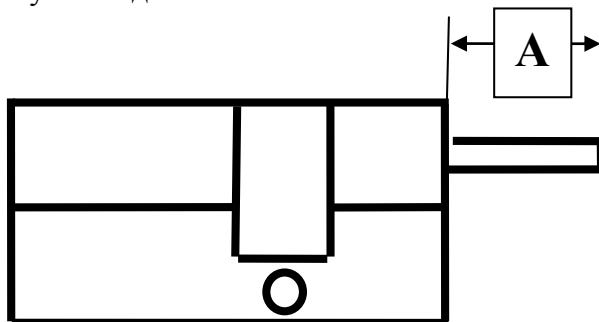


Рис. 15

Leganza Forte, Smart, Fusion - наружное открывание

Толщина панели	Длина хвостовика цилиндра А мм
7мм	23
16мм	32
19мм	35

Leganza Forte, Smart, Fusion - внутреннее открывание

Толщина панели	Длина хвостовика цилиндра А мм
7мм	27
16мм	36
19мм	39

Leganza (C), Vox - только наружное открывание

Толщина панели	Длина хвостовика цилиндра А мм
7мм	21

Закрепите вертушку цилиндра, стопорным винтом, входящим в комплект вертушки.

## 4. УСТАНОВКА ДВЕРИ В ПРОЕМ

### 4.1. ПОДГОТОВКА ПРОЕМА.

Перед установкой стальной двери подготовьте дверной проем, руководствуясь ниже указанными требованиями:

Геометрические размеры проема должны соответствовать рекомендованным размерам.



Размер двери по полотну (ширина x высота) в см.	Размер по коробу (ширина x высота) в см.	Рекомендуемый размер проема (ширина x высота) в см.	Размер по наличнику (ширина x высота) в см.
80x190	89x198	92x200	96x201,5
85x190	94x198	97x200	101x201,5
90x190	99x198	102x200	106x201,5
80x200	89x208	92x210	96x211,5
85x200	94x208	97x210	101x211,5
90x200	99x208	102x210	106x211,5
90x210	99x218	102x220	106x221,5
90x220	99x228	102x230	106x231,5
80+40x200	133x208	135x210	140x211,5
85+40x200	138x208	140x210	145x211,5
90+40x200	143x208	145x210	150x211,5
90+40x210	143x218	145x220	150x221,5
80+80x200	173x208	175x210	180x211,5

Проем должен быть подготовлен в стене, выполненной из плотных строительных материалов: бетона, кирпича и т.д. В случае, если проем готовится в стене - из пустотелых материалов: шлакоблоков, пенобетона, щелевого кирпича и т.д. необходимо выполнить усиление проема металлической конструкцией.

Боковые торцы проема должны быть вертикальные, порог и притолока – горизонтальные.

Поверхность порога должна быть ровной, без посторонних предметов.

#### 4.2. УСТАНОВКА КОРОБА

Установите короб в проем. При помощи уровня выставьте петлевую стойку короба вертикально (рис.16), а порог при помощи регулировочных пластин (металлические пластины разной толщины) – горизонтально.



Рис.16

Закрепите короб в проеме при помощи установочных клиньев или пластин, фиксируя их между стеной и коробом. Через верхнее крепежное отверстие петлевой стойки короба просверлите в стене монтажное отверстие диаметром 10мм, длиной на 15-20мм больше длины анкерного болта (рис. 17).



Рис.17

Вставьте анкер и затяните его (рис.18). Проверьте уровнем, положение короба, если потребуется, выполните регулировку. Повторите операцию для оставшихся трех отверстий петлевой стойки, проверяя при этом ее положение.



Рис.18

#### 4.2. УСТАНОВКА ДВЕРНОГО ПОЛОТНА.

Смажьте петли используя Литол – 24 (Циатим – 201, Солидол). Навесьте дверное полотно на петли, придерживая руками замковую стойку, аккуратно закройте дверь, если полотно задевает за порог или потолочную балку, необходимо отрегулировать положение полотна с помощью регулировочных винтов петли (рис.19).



Рис. 19

Попробуйте закрыть замки. Если ригели замков не попадают в ответные отверстия короба, наклейте белый малярный скотч на замковые отверстия короба, а на торцевые поверхности ригелей замка тонким ровным слоем нанесите графитную смазку (или красящееся легко стирающееся вещество). Прикройте дверь, плотно прижав полотно к коробу, поверните ключ несколько раз на 90 градусов. На скотче останутся отпечатки от ригелей замка, далее по отпечаткам определите в какую сторону (вверх, вниз) и на сколько, необходимо сместить полотно. Вывесив полотно, закройте дверь и визуально или с помощью измерительных инструментов определите положение, при котором полотно максимально плотно прилегает к замковой стойке короба. Закрепите замковую стойку в той же последовательности, как и петлевую. В процессе крепления, постоянно проверяйте равномерность прилегания полотна к коробу.

Во избежание деформации составных частей короба и превышении регламентированного зазора между ними следите за равномерностью затяжки анкерных болтов.

Закрепив короб, проверьте закрывание двери, защелки, замков, задвижки. Затяните стопорные винты петли, препятствующие изменению положения регулировочных винтов (рис. 20), наденьте декоративные колпачки.



Рис. 20

При необходимости, отрегулируйте плотность прилегания полотна к коробу, используя противолюфт. Для регулировки прилегания, ослабьте нижний винт противолюфта (рис. 21), выверните верхний винт, поверните противолюфт вокруг оси нижнего винта до совмещения отверстия в коробе с соответствующим резьбовым отверстием противолюфта, зафиксируйте его положение двумя винтами, проверьте плотность прилегания полотна к коробу.



Рис.21

Проверьте затяжку стопорных винтов фурнитуры и петель, установите заглушки на отверстия под анкерные болты.

### **4.3. ЗАПЕНИВАНИЕ КОРОБА**

Наклейте на короб малярный скотч со стороны запенивания. При запенивании соблюдайте меры безопасности, попадание пены на наружные поверхности рамы и полотна не допускается. После запенивания удалите с короба малярный скотч, если пена не позволяет удалить его сразу после окончания работ, выполните это после застывания пены

*Обращаем Ваше внимание, что от качества пены и ее количества зависит качество звукоизоляции короба.*

## **5. УСТАНОВКА ДОПОЛНИТЕЛЬНОГО ОБОРУДОВАНИЯ**

Модель Smart рассчитана на подключение до четырех видеокамер (при наличии видеоглазка - до трех видеокамер), при этом существует несколько вариантов их установки.

### **5.1. УСТАНОВКА ВИДЕОКАМЕР.**

- 5.1.1. Выберите (согласуйте с заказчиком) места крепления видеокамер.
- 5.1.2. В зоне выхода проводов для видеокамер из под стального наличника, сделайте в стене небольшие углубления (для того, чтобы исключить повреждение проводов во время эксплуатации).
- 5.1.3. Закрепите кабелеканалы до места крепления каждой видеокамеры, используя соответствующий крепеж (дюбель-гвоздь).
- 5.1.4. Проложите в кабелеканалы провода.
- 5.1.5. Установите видеокамеры, используя штатный крепеж.
- 5.1.6. Проведите настройку и зафиксируйте положения видеокамер.

### **5.2. УСТАНОВКА СКРЫТЫХ ВИДЕОКАМЕР.**

- 5.2.1. Выберите (согласуйте с заказчиком) места крепления скрытых видеокамер.
- 5.2.2. В местах установки видеокамер, пробурите в стене отверстия, используя перфоратор с коронкой.
- 5.2.3. Прощтробите в стене каналы под провода, от короба до места установки видеокамер.
- 5.2.4. Установите видеокамеры, в подготовленные для них отверстия используя штатный крепеж.
- 5.2.5. Проложите провода в подготовленные каналы.
- 5.2.6. Проведите настройку и зафиксируйте положения видеокамер.
- 5.2.7. Используя строительный гипс (алебастр), заштукатурьте провода и видеокамеры, оставляя открытыми линзы видеокамер.
- 5.2.8. Проверьте положение видеокамер, при необходимости повторите п. 5.2.6., 5.2.7.

## **6. ТРЕБОВАНИЯ К ДВЕРИ ПОСЛЕ УСТАНОВКИ**

- 1. В открытом положении дверное полотно должно оставаться неподвижно, (не должно самопроизвольно открываться или закрываться).**
- 2. После закрепления короба анкерными болтами геометрия короба должна оставаться прямоугольной (изгиб замковой и петлевой стоек не допускается).**
- 3. Зазор между деталями короба (петлевая, замковая стойки, потолочная балка, порог) соединенными под углом в 45 градусов со стороны притвора (рис.4) должен составлять не более 0,7 мм.**
- 4. Зазор между потолочной балкой с петлевой и замковой стойками со стороны наличника (рис. 5) должен составлять не более 0,7 мм.**
- 5. Перепад высоты на стыках деталей короба должен составлять не более 0,7 мм.**
- 6. На окрашенных поверхностях полотна и короба не должно быть царапин и потертостей, заметных с расстояния более 1м.**
- 7. Дверной короб, монтажный зазор между коробом и проемом, зазор между стеной и наличником должны быть полностью заполнены монтажной пеной (монтажный зазор должен быть заполнен на всю ширину короба). Не допускаются незапененные щели шириной более 2 мм.**
- 8. Не допускается попадание монтажной пены на короб и полотно двери.**
- 9. Замки и задвижка двери должны закрываться/открываться без заеданий.**