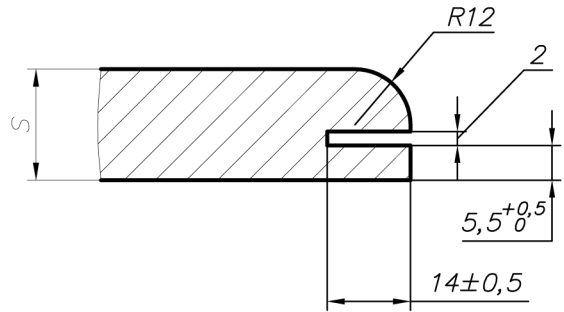
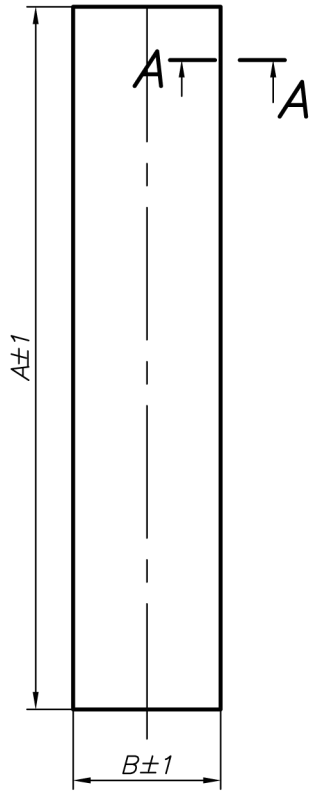


MAS-02.12-002

A-A(1:1)
(по периметру)



Типоразмер	A	B
40.200	2028	428
40.210	2128	428
40.220	2228	428

Толщина панели, S мм | 12 | 14 | 16 | 18 | 19 | 20 | 22

1. Паз выполнить по всему периметру панели.

Первич. примен.
Справ. N°
Подпись и дата
Инв. N° дубл.
Взам. инв. N°
Подпись и дата
Инв. N° подл.

MAS-02.12-002

Наружная
панель створки

Лит.	Масса	Масштаб
и		1:20
Лист	Листов 1	