

ГР-06.18-002

Типоразмер

A

B

80.195 1943 793

85.195 1943 843

90.195 1943 893

80.200 1993 793

85.200 1993 843

90.200 1993 893

90.210 2093 893

90.220 2193 893

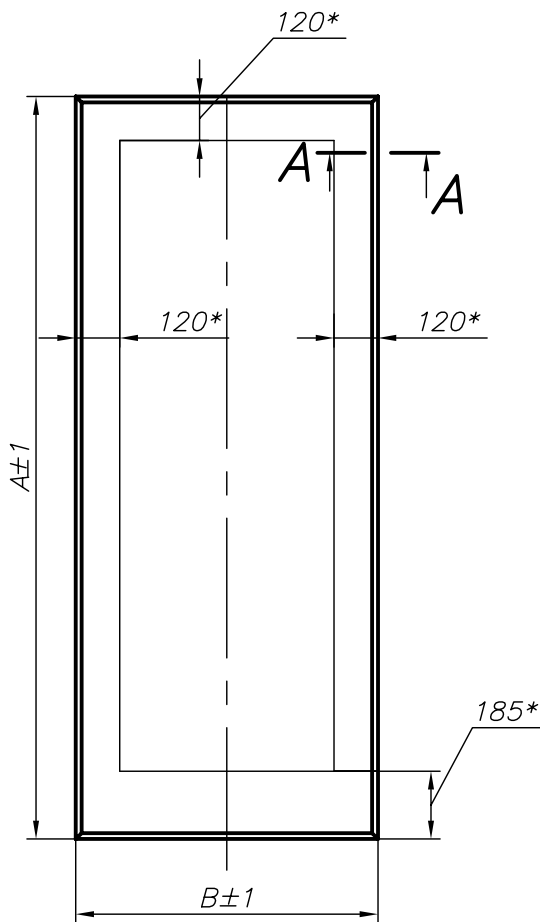
100.200 1993 993

100.210 2093 993

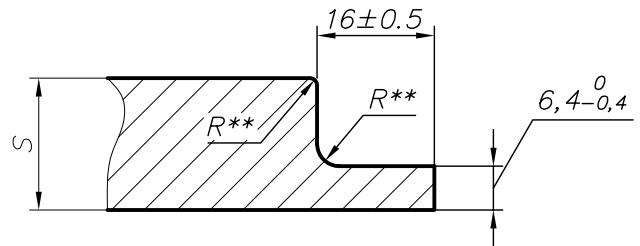
100.220 2193 993

Первич. примен.

Справ. N



A-A(1:1)
(по периметру)



Толщина панели, S мм	12	14	16
----------------------	----	----	----

- *Границы фрезеровки.
- ** Допускается изготовление без радиуса. Максимально допустимый радиус 4 мм.

ГР-06.18-002

Панель внутренняя

Лит.	Масса	Масштаб
и		1:20
Лист	Листов 1	

LEGANZA